

CODO 90°

Clase 150

Material: Fierro Maleable ASTM A197/
A197M
y con Galvanizado (ASTM A153)/HOT-DIP
Estándar Americano: Clase 150
Dimensiones: ASME B16.3, B16.14
Dimensiones de Unión: ASME B16.39
Roscado: NPT ASME B1.20.1

Usos:

Fierro Maleable: Aceites, petróleos, gases (GLP/GNV) y vapor. No recomendado para agua y químicos o productos similares.

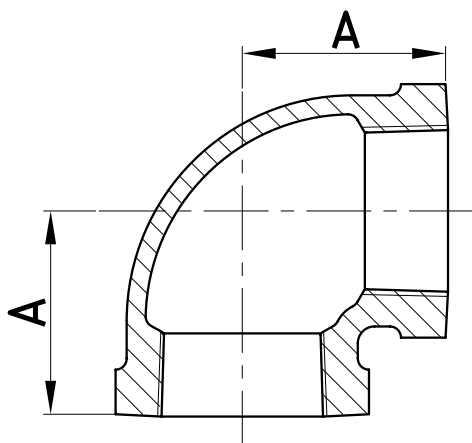
Galvanizado: Agua, fluidos industriales gases (GLP/GNV), aire y sistemas contra incendio. No recomendado para químicos y fluidos con temperatura.



NEGRO



GALVANIZADO



Medida		Dimensiones (mm)
inch	mm	A
1/8	6	17.5
1/4	8	20.6
3/8	10	24.1
1/2	15	28.5
3/4	20	33.3
1	25	38.1
1 1/4	32	44.5
1 1/2	40	49.3
2	50	57.2
2 1/2	65	68.6
3	80	78.2
3 1/2	90	86.9
4	100	96.3
5	125	114.3
6	150	130.3